

Declaração de desempenho

1309-CPR-0342

1. Modelo de dobradiça KT-V/KT-N 6R, 2 peças
2. Nr. Ident.: P570_XXXX, P575_XXXX, P580_XXXX, P585_XXXX, P590_XXXX, P470_XXXX, P475_XXXX, P480_XXXX, P485_XXXX, P490_XXXX, K400B0131
3. Utilização Portas
4. Fabricante: Dr. Hahn GmbH & Co. KG
Postfach 30 01 09
41181 Mönchengladbach
5. Sistema para avaliação da estabilidade do desempenho 1
6. Norma harmonizada EN 1935:2002/AC:2003
7. Posto notificado O Instituto de ensaios PIV, No. 1309, Verlbort de fechaduras e guarnições, como primeiro laboratório notificado executou os primeiros ensaios correspondentes aos pontos 8.1 até 8.9 segundo a EN 1935:2002 e elaborou os relatórios de classificação

8. Características essenciais

Característica essencial	Desempenho	Especificação técnica harmonizada
8.1 Classe de uso	4	EN 1935:2002/AC:2003
8.2 Ciclos de ensaio com operação constante	200.000	EN 1935:2002/AC:2003
8.3 Medida da porta	160 kg	EN 1935:2002/AC:2003
8.4 Resistência ao fogo	0	EN 1634-1
8.5 Segurança	1	EN 1935:2002/AC:2003
8.6 Resistência à corrosão DIN EN 1670:2007	0/4/5	Klasse 0 = unbeschichtete Produkte Klasse 4 = 240 h Klasse 5 = 480 h
8.7 Protecção anti-arrombamento	1	EN 1935:2002/AC:2003
8.8 Classe de dobradiça	14	EN 1935:2002/AC:2003
8.9 Susbtâncias perigosas	-	EN 1935:2002/AC:2003

9. O desempenho do produto conforme os números 1 e 2 cumpre com o desempenho declarado segundo o número 8.

Assina pelo fabricante e em nome do fabricante de:



Falk Füllgraf
Condutor tecnologia de aplicação
Mönchengladbach, 29.11.2018



PIV Prüfinstitut Schlösser und Beschläge Velbert
Wallstraße 41 – D 42551 Velbert
Institutsleitung: Oliver Troska, Dipl.-Ing. (FH)
Tel 0049-(0)2051-9506 5
Fax 0049-(0)2051-9506 69
Mail: piv.velbert@t-online.de



1309

Dieses Dokument ist eine Übersetzung des Zertifikates durch Dr. Hahn GmbH & Co KG

Certificado de resistência de desempenho

1309 - CPR -0342

em conformidade com o regulamento da UE N 305/2011 do Parlamento Europeu e do Conselho do 09.03.2011 (Regulamento para produtos de construção ou CPR) este certificado aplica-se para o produto

KT-V/KT-N 6R

Número de artigo: P59060000
para outros números de artigo ver a matriz de produtos,

Modelo: 2 peças

lançado no mercado sob o nome ou a marca comercial de

Dr. Hahn GmbH & Co. KG
Trompeterallee 162-170
D-41189 Mönchengladbach

e produzido nos centros de produção

D-41189 Mönchengladbach
Trompeterallee 162-170

Este certificado certifica que todas as disposições para a avaliação e verificação da constância de rendimento conforme a descrição no anexo ZA da norma

EN 1935:2002/AC:2003

dentro do marco do sistema 1 para o rendimento são utilizadas segundo os dados deste certificado e que

o rendimento do produto para a construção é avaliado como constante.

Produkt Klassifizierungsschlüssel

4	7	7	0	1	4(5*)	1	14
-Aptidão para a utilização em portas de saídas de emergência -Lugar 6 Classe 0 aplica-se para produtos não revestidos *Lugar 6 classe 5 conforme DIN EN 1670:2007 /AC:2008							

Este certificado foi emitido pela primeira vez a 08.09.2015 e permanece válido até que a norma harmonizada, o produto, o sistema para a avaliação e verificação da constância de rendimento ou as condições da produção na fábrica sejam alterados fundamentalmente ou até que este certificado seja suspenso ou revogado pelo mencionada entidade de certificação.



PIV Prüfinstitut Schlösser und Beschläge Velbert
Wallstraße 41 – D 42551 Velbert
Institutsleitung: Oliver Troska, Dipl.-Ing. (FH)
Tel 0049-(0)2051-9506 5
Fax 0049-(0)2051-9506 69
Mail: piv.velbert@t-online.de

CE

1309

Este documento é uma tradução do certificado da empresa Dr. Hahn GmbH & Co. KG.

Anexo para o certificado de constância do rendimento

1309 - CPR - 0342

Características principais	Seções desta norma europeia	Níveis e / ou classes obrigatórios	Observações
De fecho automático Medições iniciais do binário de atrito	5.1	nulo	4Nm
Carga - Deformação Deslocamento lateral / vertical sob carga	5.2.1		aprovado
Deslocamento lateral / vertical depois da descarga	5.2.2		encontra-se dentro da superfície reticulada na foto G.1
Sobrecarga			aprovado
Aptidão para portas com proteção contra fumo e incêndio	5.6		npd
Capacidade de função contínua Controlo de serviço contínuo	5.4	Classe 7 / 200.000 Ciclos	
Desgaste lateral / vertical	5.5	encontra-se dentro da superfície reticulada na foto G.2	
Binário de atrito máx. admissível após 20 ciclos		4Nm	
após fim do controlo		4Nm	
Resistência à corrosão	5.5	não revestida classe 0, revestida Classe 4	
	5.5	revestida Classe 5 conforme DIN EN 1670:2007 / AC:2008	
Substâncias perigosas	ZA.1		O fabricante declara que o produto não contém nem libera nenhuma substância perigosa, que exceda os valores máximos estabelecidos nas normas europeias e nas disposições nacionais.



PIV Prüfinstitut Schlösser und Beschläge Velbert
 Wallstraße 41 – D 42551 Velbert
 Institutsleitung: Oliver Troska, Dipl.-Ing. (FH)
 Tel 0049-(0)2051-9506 5
 Fax 0049-(0)2051-9506 69
 Mail: piv.velbert@t-online.de



1309

Zertifikat der Leistungsbeständigkeit

1309 - CPR - 0342

In Übereinstimmung mit der EU-Verordnung Nr. 305/2011 des Europäischen Parlaments und des Rates vom 9. März 2011 (Bauproduktenverordnung oder CPR) gilt dieses Zertifikat für das Bauprodukt

KT-V/KT-N 6R

Artikelnummer: P59060000

weitere Artikelnummern siehe Produktmatrix

Ausführung: 2-teilig

auf den Markt gebracht unter dem Namen oder der Handelsmarke von

Dr. Hahn GmbH & Co. KG

Trompeterallee 162-170

D-41189 Mönchengladbach

und produziert in der Produktionsstätte

D-41189 Mönchengladbach

Trompeterallee 162-170

Dieses Zertifikat bescheinigt, dass alle Bestimmungen zur Bewertung und Überprüfung der Leistungsbeständigkeit laut der Beschreibung in Anhang ZA der Norm

EN 1935:2002/AC:2003

im Rahmen des Systems 1 für die Leistung laut den Angaben in diesem Zertifikat angewendet werden, und dass

die Leistung des Bauprodukts als beständig bleibend bewertet wird.

Produkt Klassifizierungsschlüssel

4	7	7	0	1	0/4(5*)	1	14
<ul style="list-style-type: none"> - Eignung für die Verwendung an Türen in Rettungswegen - Stelle 6: Klasse 0 gilt für unbeschichtete Produkte * Stelle 6: Klasse 5 nach DIN EN 1670:2007/AC:2008 							

Dieses Zertifikat wurde erstmals am **08. September 2016** ausgestellt und bleibt gültig, bis entweder die harmonisierte Norm, das Bauprodukt, das System zur Bewertung und Überprüfung der Leistungsbeständigkeit oder die Produktionsbedingungen im Werk wesentlich verändert werden, oder bis das Zertifikat von der benannten Zertifizierungsstelle ausgesetzt oder zurückgenommen wird.

D-Velbert, 27. November 2018

Dieses Zertifikat hat insgesamt 4 Seiten.

Stempel Zertifizierungsstelle



Oliver Troska, Dipl.-Ing. (FH)
 Leiter der Zertifizierungsstelle



PIV Prüfinstitut Schlösser und Beschläge Velbert
 Wallstraße 41 – D 42551 Velbert
 Institutsleitung: Oliver Troska, Dipl.-Ing. (FH)
 Tel 0049-(0)2051-9506 5
 Fax 0049-(0)2051-9506 69
 Mail: piv.velbert@t-online.de



1309

Anlage zum Zertifikat der Leistungsbeständigkeit

1309 - CPR - 0342

Wesentliche Merkmale	Abschnitte dieser Europäischen Norm	Mandatierte Stufen und/oder Klassen	Anmerkungen
Selbstschließend Anfangsmessungen des Reibmomentes	5.1	keine	≤ 4 Nm
Belastung-Verformung	5.2.1		bestanden
Seitliche/Vertikale Verschiebung unter Belastung	5.2.2		liegt innerhalb der gerasterten Fläche in Bild G.1
Seitliche/Vertikale Verschiebung nach dem Entlasten			bestanden
Überbelastung	5.6		npd
Eignung für Brand- und/ oder Rauchschutztüren			npd
Dauerfunktionstüchtigkeit Dauerbetriebsprüfung	5.4	keine	Klasse 7 / 200.000 Zyklen
Seitlicher/Vertikaler Verschleiß	5.5		liegt innerhalb der gerasterten Fläche in Bild G.2
Max. zulässiges Reibmoment - nach 20 Zyklen			≤ 4 Nm
- nach Ende der Prüfung	≤ 4 Nm		
Korrosionsbeständigkeit	5.5	unbeschichtet Klasse 0, beschichtet Klasse 4, beschichtet Klasse 5 nach DIN EN 1670:2007/AC:2008	
Gefährliche Substanzen	ZA.1		Der Hersteller erklärt, dass das Produkt keine gefährlichen Stoffe enthält oder freisetzt, die die in den europäischen Normen und in nationalen Vorschriften festgelegten Höchstwerte überschreiten.





PIV Prüfinstitut Schlösser und Beschläge Velbert
 Wallstraße 41 – D 42551 Velbert
 Institutsleitung: Oliver Troska, Dipl.-Ing. (FH)
 Tel 0049-(0)2051-9506 5
 Fax 0049-(0)2051-9506 69
 Mail: piv.velbert@t-online.de



1309

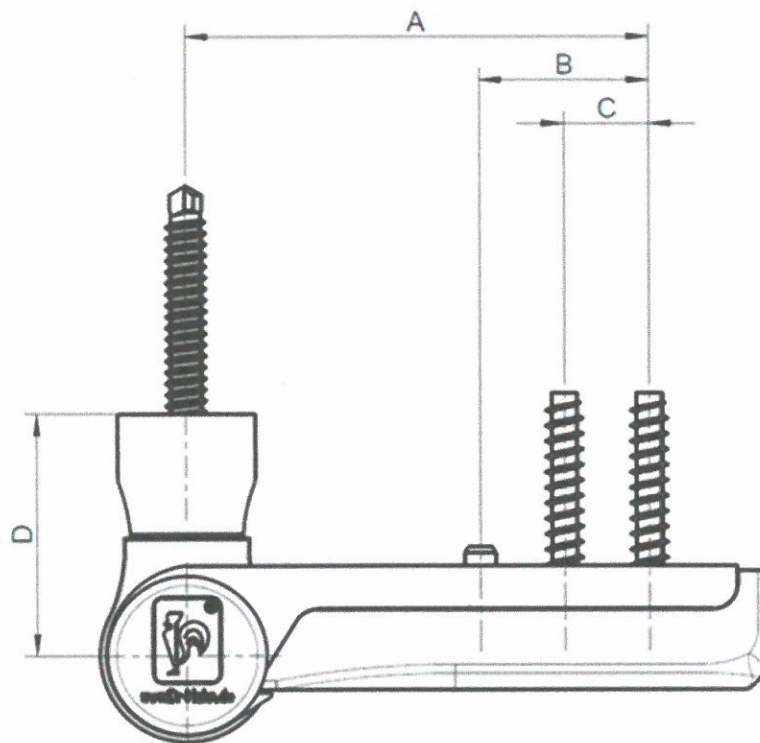
Anlage zum Zertifikat der Leistungsbeständigkeit

1309 - CPR - 0342

Produktmatrix

Produktbezeichnung	KT-V 6R
--------------------	---------

Artikel-Nr.	A [mm]	B [mm]	C [mm]	D [mm]	Teiligkeit [Stk.]	EN 1935 [Klasse]
P570_XXXX	74	27	13,5	32	2	14
P575_XXXX	74	27	13,5	33,5	2	14
P580_XXXX	74	27	13,5	35	2	14
P585_XXXX	74	27	13,5	37	2	14
P590_XXXX	74	27	13,5	39	2	14
K400B0131	optional					



Handwritten signature

Oliver Troska, Dipl.-Ing. (FH)
 Leiter der Zertifizierungsstelle



PIV Prüfinstitut Schlösser und Beschläge Velbert
Wallstraße 41 – D 42551 Velbert
Institutsleitung: Oliver Troska, Dipl.-Ing. (FH)
Tel 0049-(0)2051-9506 5
Fax 0049-(0)2051-9506 69
Mail: piv.velbert@t-online.de



1309

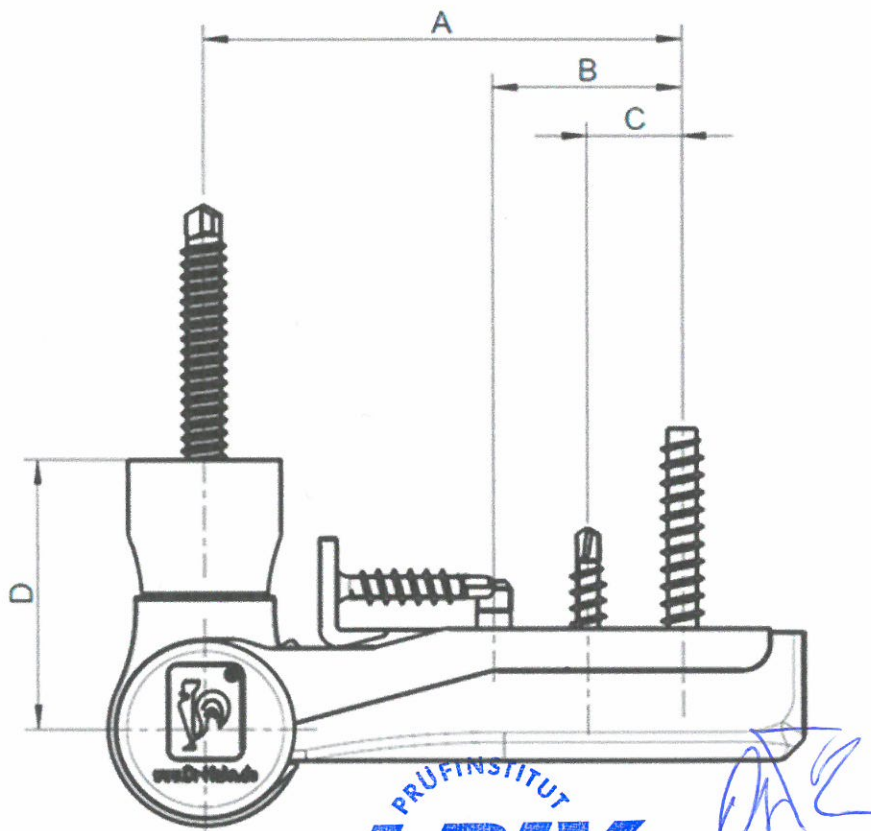
Anlage zum Zertifikat der Leistungsbeständigkeit

1309 - CPR - 0342

Produktmatrix

Produktbezeichnung	KT-N 6R
--------------------	---------

Artikel-Nr.	A [mm]	B [mm]	C [mm]	D [mm]	Teiligkeit [Stk.]	EN 1935 [Klasse]
P470_XXXX	68,5	27	13,5	32	2	14
P475_XXXX	68,5	27	13,5	33,5	2	14
P480_XXXX	68,5	27	13,5	35	2	14
P485_XXXX	68,5	27	13,5	37	2	14
P490_XXXX	68,5	27	13,5	39	2	14
K400B0131	optional					



Declaração de segurança

Regulamento REACH - CE 1907/2006

Prezado cliente,

no dia 01.06.2007 entrou em vigor o regulamento CE 1907/2006 para o registo, a avaliação, autorização e restrição dos produtos químicos (REACH). O objectivo é registar e avaliar todos os produtos químicos utilizados na União Europeia.

A empresa Dr. Hahn GmbH & Co. KG é fabricante de dobradiças para portas, sendo assim é fabricante dos denominados “produtos”. A nossa empresa não produz produtos químicos, porém os utiliza exclusivamente como recursos auxiliares para nossa produção. Como “utilizador posterior” não estamos obrigados a efectuar pré-registos, porém dependemos das informações e principalmente do registo dos produtos químicos utilizados realizado pelos nossos pré-fornecedores. A fase de pré-registo que finalizou no dia 1 de dezembro, entretanto já encerrou, e até agora não levou a nenhuma restrição detectável no nosso programa de produtos e prestações de serviço.

Segundo o nosso nível actual de conhecimentos e as informações até agora disponíveis dos nossos pré-fornecedores os produtos fornecidos para o senhor até agora não contém nenhuma substância que esteja enumerada na lista das substâncias que suscitam elevada preocupação (SVHC; versão 20.06.2013) conforme o anexo XIV do regulamento REACH.

Estas informações dos produtos baseiam-se no estado actual dos nossos conhecimentos e experiências.

Ficamos à sua disposição para responder outras perguntas.

Com os melhores cumprimentos
Dr. Hahn GmbH & Co. KG



Ulli Cremers

QMB

Mönchengladbach, den 24.06.2013